

# AL MAARI

*Cette fiche technique fait partie intégrante du contrat et elle devra être respectée. Néanmoins des arrangements peuvent être trouvés en nous contactant afin que la prestation se déroule dans les meilleurs conditions possibles pour tous.*

## **Membres de l'équipe :**

**Vous allez accueillir une équipe de 3 personnes :**

- **Florent Maaratié : Chant lead / Guitare / Sample**
- **Benoît Gillon : Ingénieur du son**
- **Melchior De Carvahlo : Manager**

**Artiste : Florent Maaratié / 0665521663 / [flomaa@gmail.com](mailto:flomaa@gmail.com)**

**Management : Melchior De Carvahlo / 0685649473 / [colibrispectacles@gmail.com](mailto:colibrispectacles@gmail.com) \**

**Ingé son : Benoît Gillon / 0664311187 / [b.gillon.mail@gmail.com](mailto:b.gillon.mail@gmail.com)**

## **Au cours de la journée :**

**Prévoir une loge pour 3 personnes contenant**

- Boissons, amuse-gueule et divers gâteaux pour l'ensemble de la journée
- Tables et chaises en quantité suffisante.

**Prévoir repas chauds pour l'ensemble des membres (pas de régimes spéciaux)**

*Déjeuner et/ou Dîner suivant l'heure d'arrivée et de départ.*

## **Au cour de la prestation:**

**Mettre à disposition des musiciens:**

- 1 petites bouteilles d'eau
- 1 serviettes

## **Balance et installation :**

- L'artiste doit avoir au minimum 45min pour installer son matériel et balancer.

# FICHE TECHNIQUE

## FACADE :

**Système :** Diffusion stéréo, de type L Acoustics, D&B, Meyer Sound... Pas de HK, Yamaha etc...  
EQ 31 bandes en insert sur chaque canal.

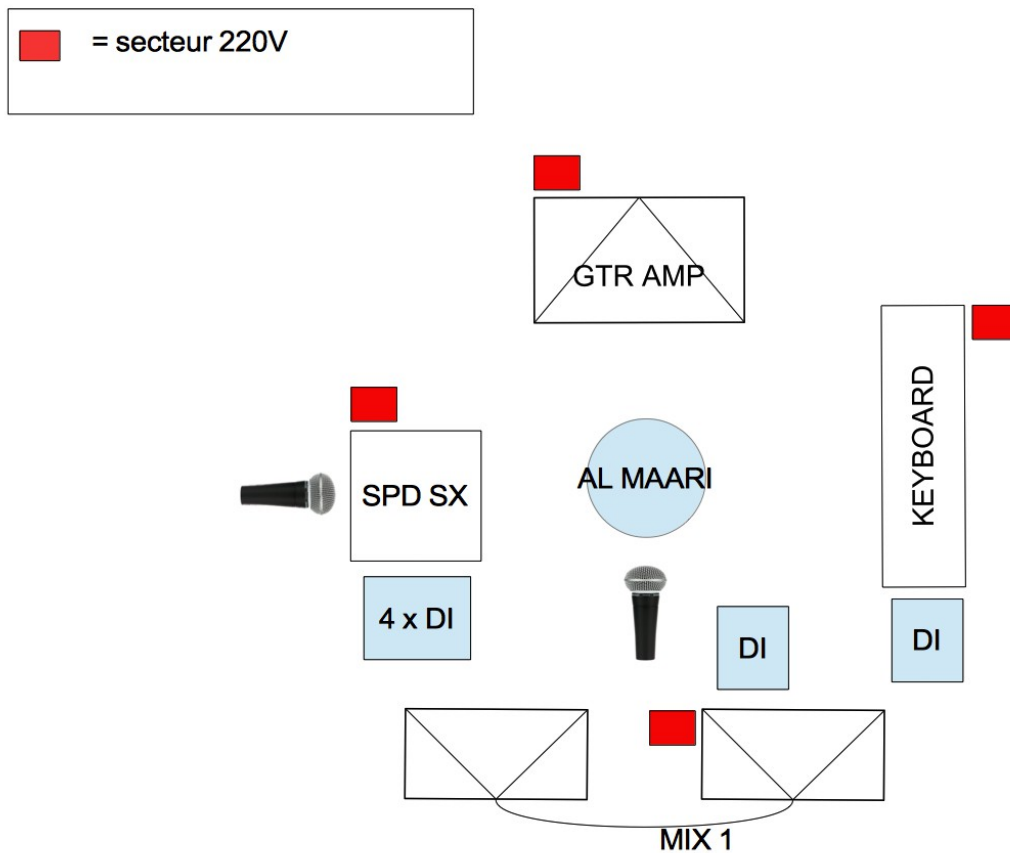
**Console :** Yamaha CL5 ou VI3000 de préférence ou équivalent.

## RETOUR :

*Une régie retour indépendante avec technicien fourni par vos soins est appréciée.*

1 circuits de retour indépendant, EQ 31 bandes en insert sur le circuit.  
2 enceintes retour par circuit.

## PLAN DE SCENE :



## BACK LINE :

*L'organisateur devra fournir un backline complet comprenant :*

**- Clavier:**

- 1 x stand clavier réglables.

**- Guitare :**

- **Ampli** : 1 x FENDER HOT ROD DELUX 100W
- **Stand** : 1 x stand guitare

## INPUT PATCH :

n°	Instruments	Micro	Pied	Insert / commentaires
1	SPD SX 1L	DI Radial J48	x	
2	SPD SX 1R	DI Radial J48	x	
3	SPD SX 2L	DI Radial J48	x	
4	SPD SX 2R	DI Radial J48	x	
5	Guitare 1	E906 / sm57	small	
6	Saz	DI Radial J48	x	
7	Synthé	DI Radial J48	x	mono
8	Lead 1	KSM9 / Beta 58	tall	
9	Lead 2	KSM9 / Beta 58	tall	